

SAUF INDICATION CONTRAIRE:
LES COTES SONT EN MILLIMETRES
ETAT DE SURFACE:
TOLERANCES:
LINEAIRES:
ANGULAIRES:

FINITION:

CASSER LES
ANGLES VIFS

NE PAS CHANGER L'ECHELLE

REVISION

	NOM	SIGNATURE	DATE			
AUTEUR						
VERIF.						
APPR.						
FAB.						
QUAL.						

TITRE:

MATERIAU:

No. DE PLAN

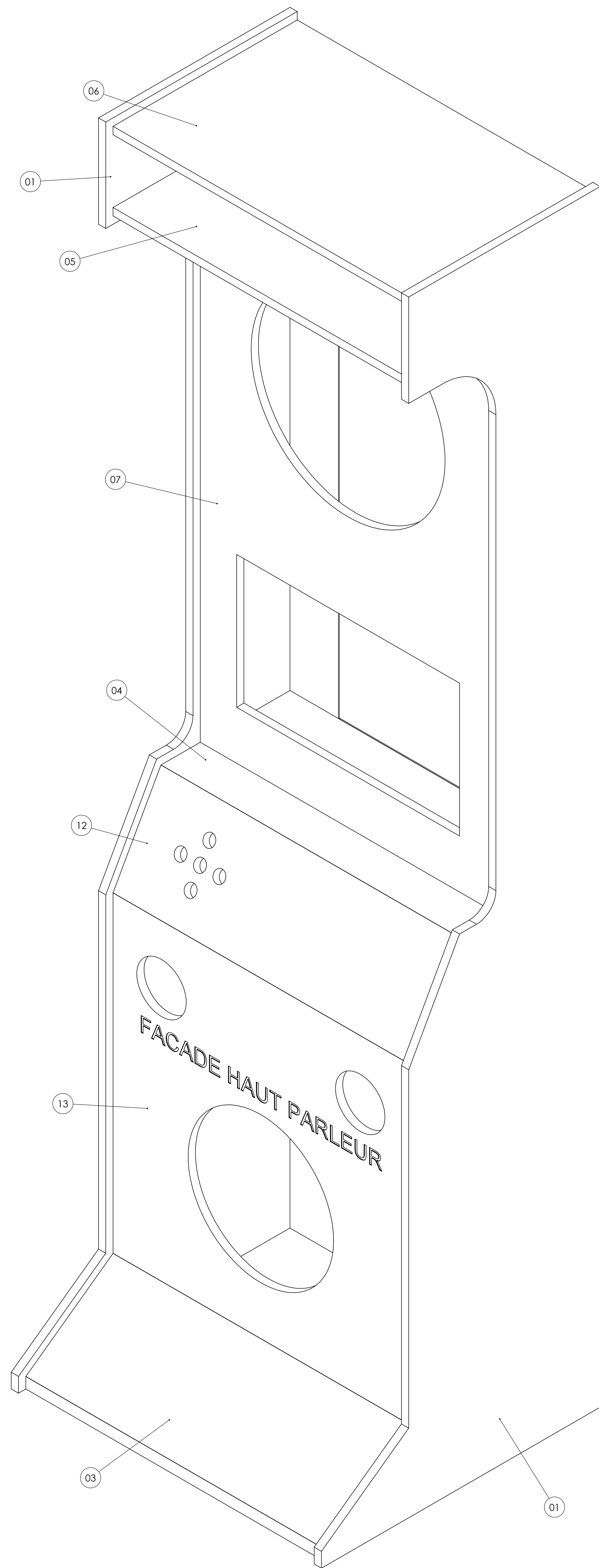
CHASSIS DART

A4

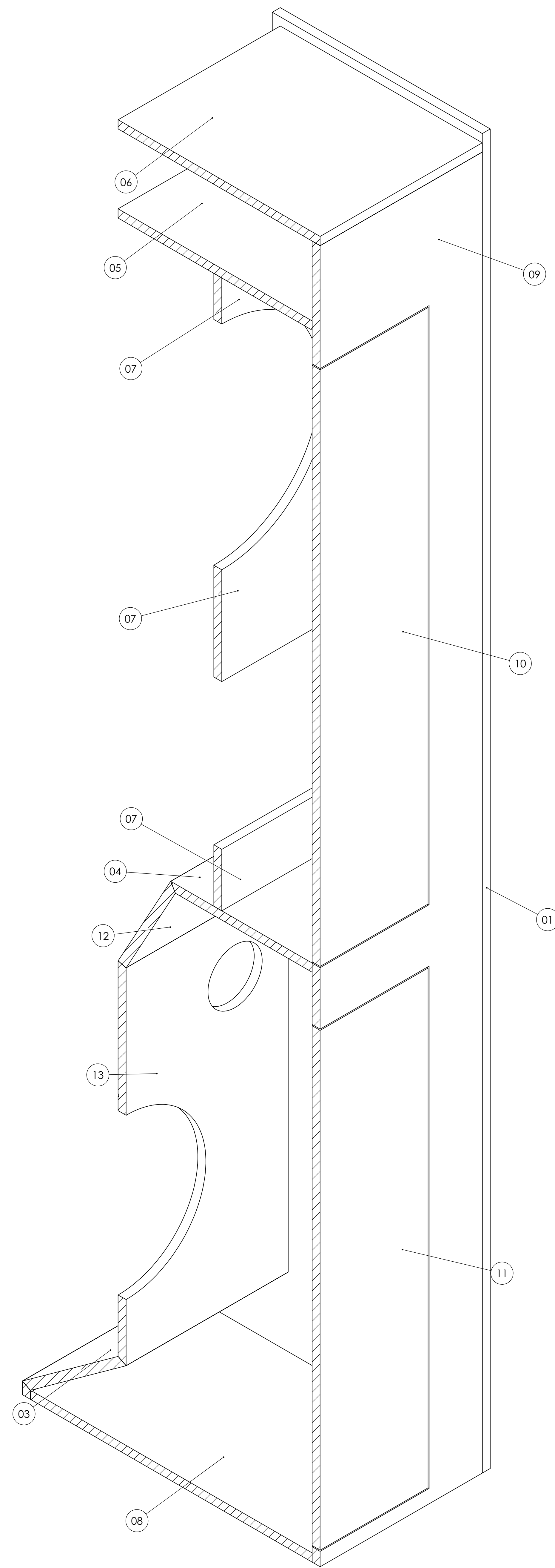
MASSE:

ECHELLE:1:20

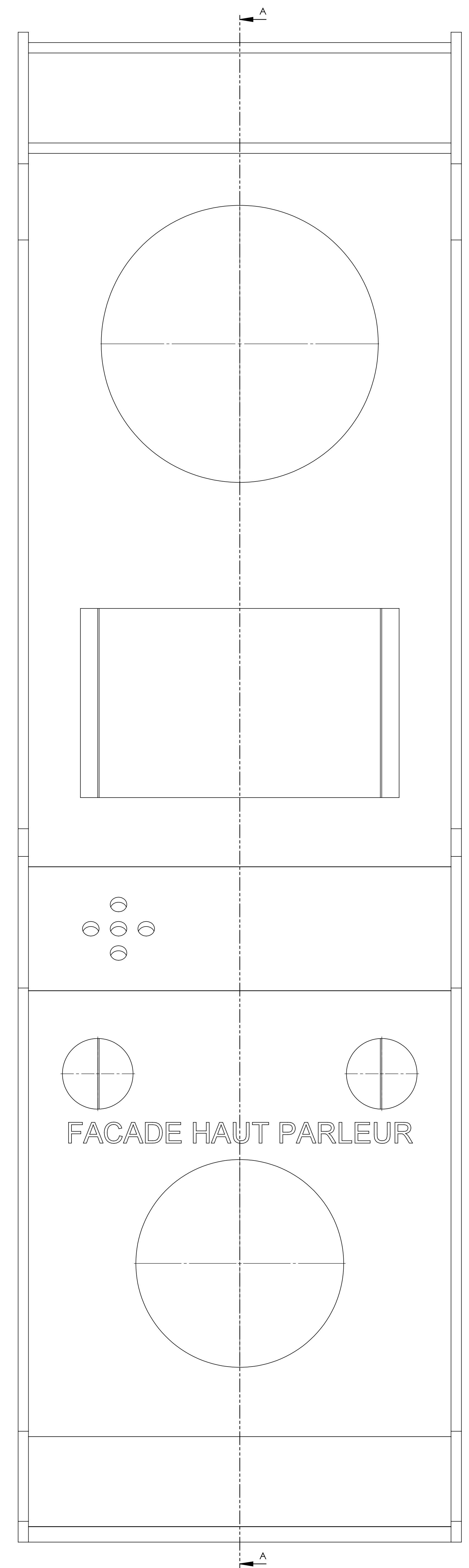
FEUILLE 1 SUR 1



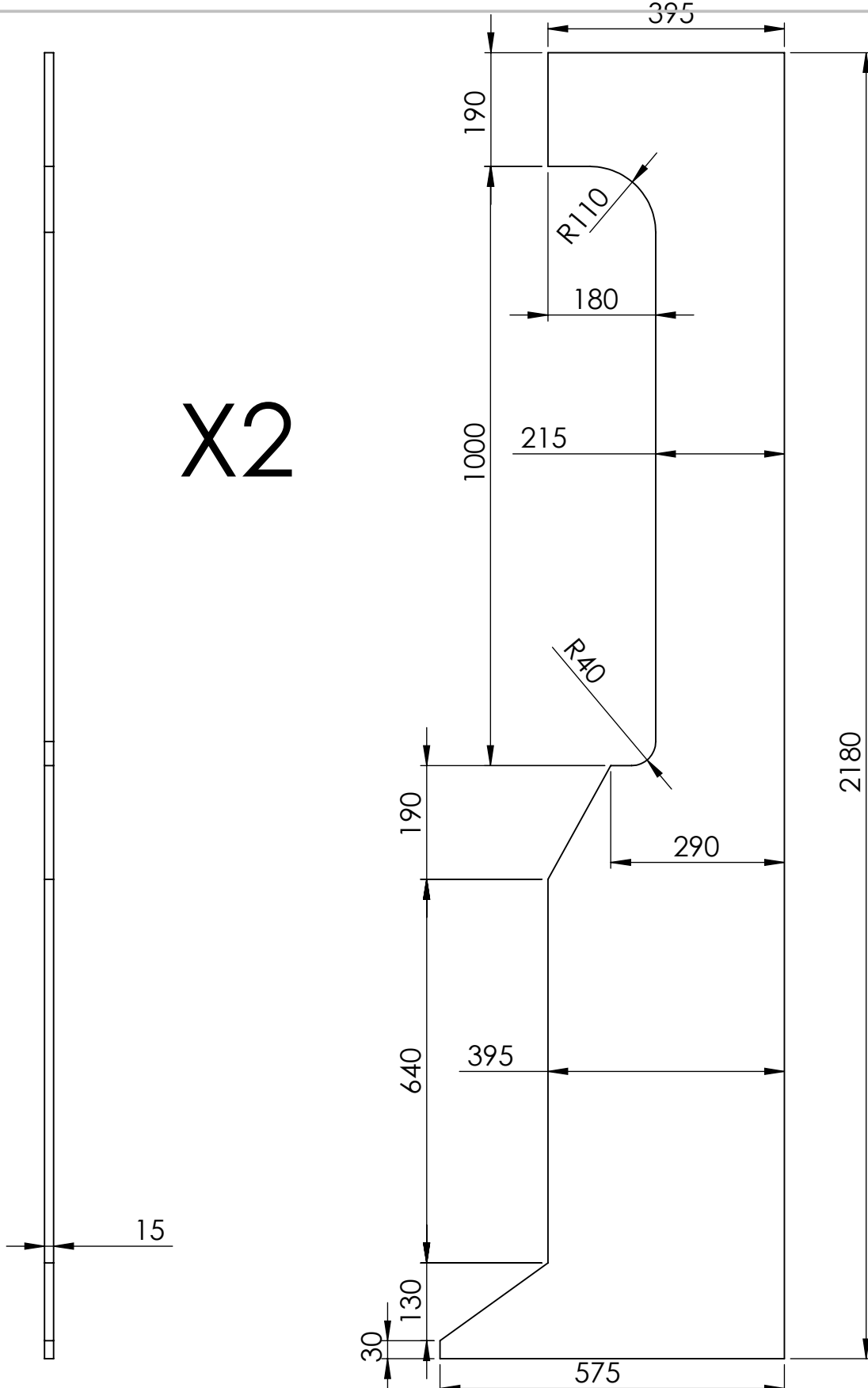
COUPE A-A
ECHELLE 1:3



NUMERO	QTE	DESCRIPTION
01	2	JOUE
02	1	PLINTHE
03	1	REPOSE PIED
04	1	INTERFACE HAUT BAS
05	1	PLATEAU HAUT
06	1	PLATEAU DESSUS
07	1	FACADE FLECHETTE
08	1	EMBASE
09	1	FACADE ARRIERE
10	1	PORTE HAUTE
11	1	PORTE BASSE
12	1	FACADE BOUTON
13	1	FACADE HAUT PARLEUR



LISEZ BIEN LES COTES EN MILLIMETRES		NE PAS CHANGER D'ECHELLE	
NE PAS CHANGER D'ECHELLE		REVISON	
DESIGN	DATE	SIGNATURE	
AUTRE			
DATE			
PAR			
QUAL			
MATERIAU		N° DE PLAN	
MATERIAU		CHASSIS DART	
MATERIAU		A0	
MATERIAU		SCHÉMA 1.5	
MATERIAU		PROJ. 1.501	



X2

SAUF INDICATION CONTRAIRE:
LES COTES SONT EN MILLIMETRES
ETAT DE SURFACE:
TOLERANCES:
LINEAIRES:
ANGULAIRES:

FINITION:

CASSER LES
ANGLES VIFS

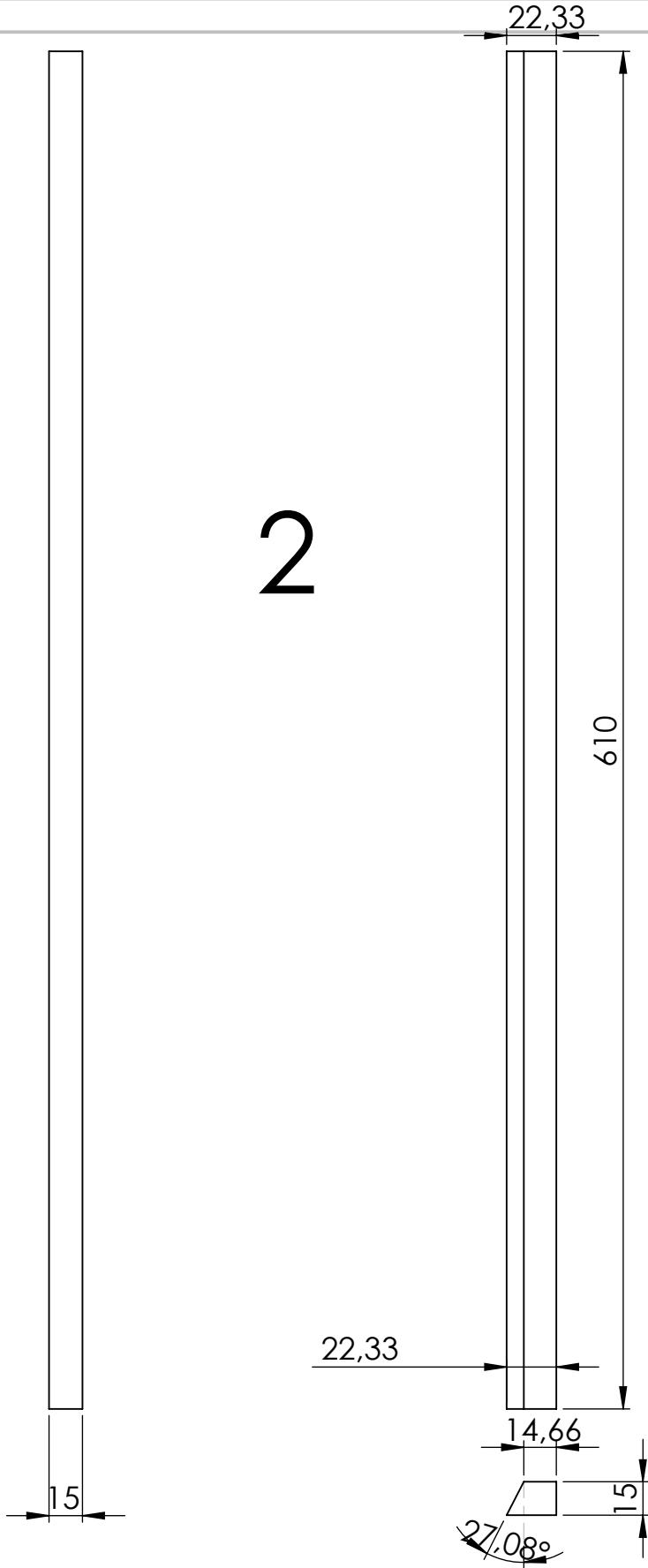
NE PAS CHANGER L'ECHELLE

REVISION

NOM	SIGNATURE	DATE			
AUTEUR					
VERIF.					
APPR.					
FAB.					
QUAL.					

TITRE:	
No. DE PLAN	CHASSIS DART-01-JOUE
ECHELLE:1:20	FEUILLE 1 SUR 1
	A4

2



SAUF INDICATION CONTRAIRE:
LES COTES SONT EN MILLIMETRES
ETAT DE SURFACE:
TOLERANCES:
LINEAIRES:
ANGULAIRES:

FINITION:

CASSER LES
ANGLES VIFS

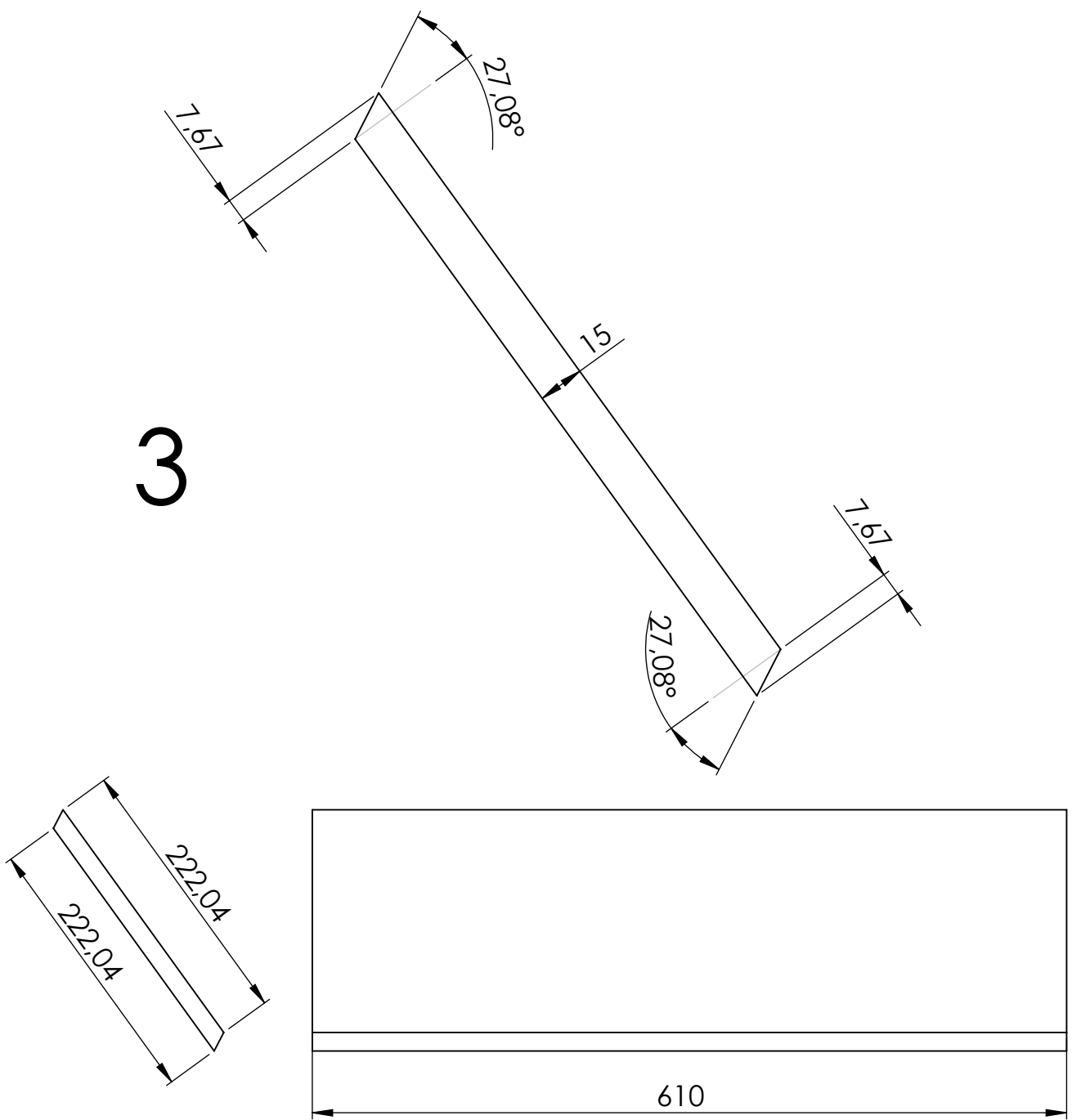
NE PAS CHANGER L'ECHELLE

REVISION

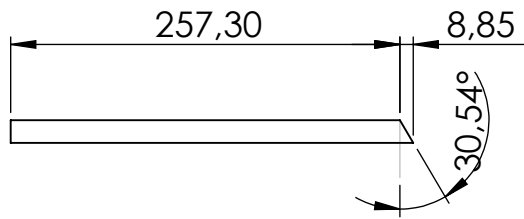
	NOM	SIGNATURE	DATE			
AUTEUR						
VERIF.						
APPR.						
FAB.						
QUAL.					MATERIAU:	
					MASSE:	

TITRE:	
No. DE PLAN	CHASSIS DART-02-PLINTHE
	A4
ECHELLE:1:10	FEUILLE 1 SUR 1

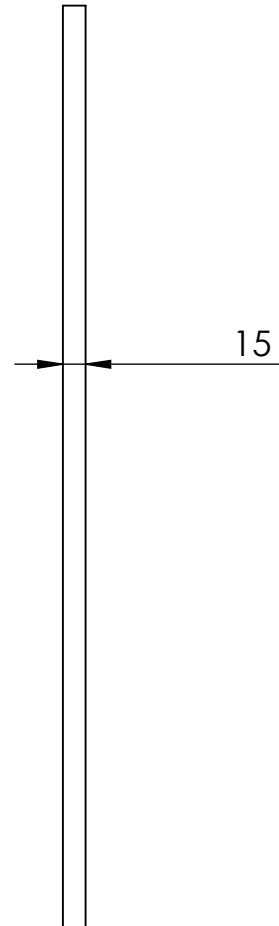
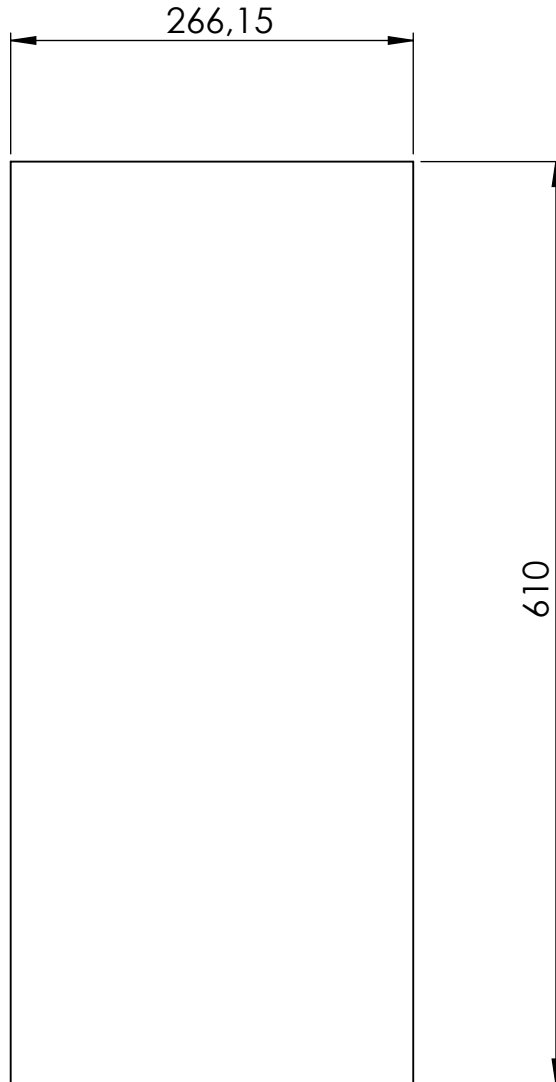
3



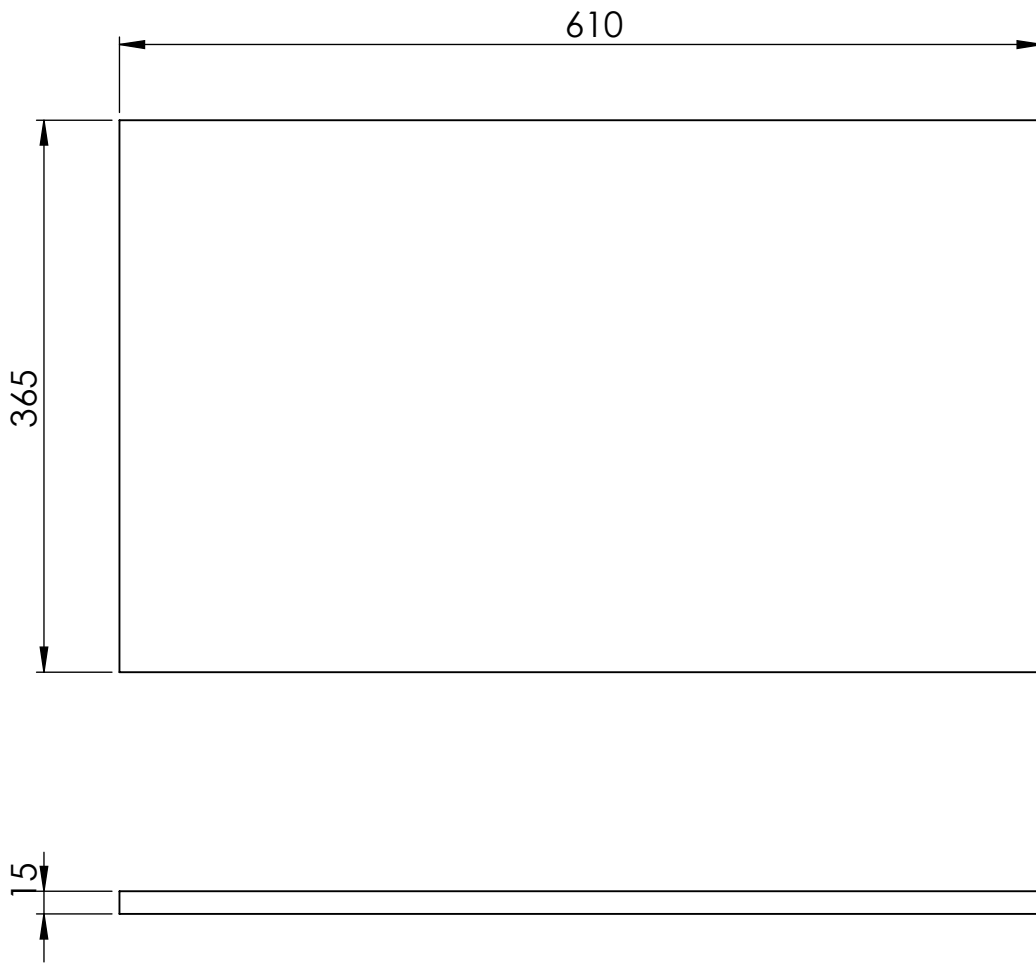
SAUF INDICATION CONTRAIRE: LES COTES SONT EN MILLIMETRES ETAT DE SURFACE: TOLERANCES: LINEAIRES: ANGULAIRES:		FINITION:		CASSER LES ANGLES VIFS		NE PAS CHANGER L'ECHELLE		REVISION	
NOM		SIGNATURE		DATE		TITRE:			
AUTEUR						No. DE PLAN CHASSIS DART-03-REPOSE PIED			
VERIF.									
APPR.									
FAB.									
QUAL.				MATERIAU:		ECHELLE:1:10		FEUILLE 1 SUR 1	
				MASSE:				A4	



4



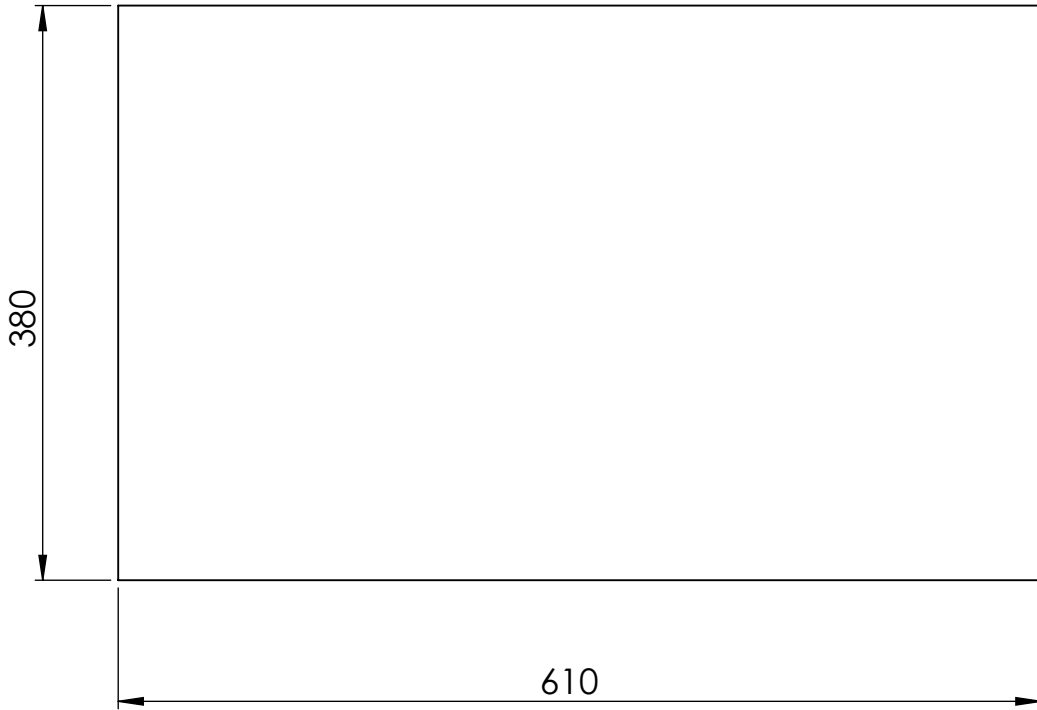
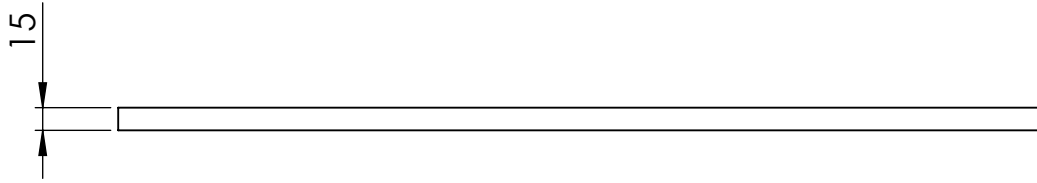
SAUF INDICATION CONTRAIRE: LES COTES SONT EN MILLIMETRES ETAT DE SURFACE:		FINITION:		CASSER LES ANGLES VIFS		NE PAS CHANGER L'ECHELLE		REVISION	
TOLERANCES: LINEAIRES:									
ANGULAIRES:									
	NOM	SIGNATURE	DATE			TITRE:			
AUTEUR									
VERIF.									
APPR.									
FAB.									
QUAL.				MATERIAU:		No. DE PLAN		A4	
						CHASSIS DART-04-INTERFACE HAUT BAS			
				MASSE:		ECHELLE:1:10		FEUILLE 1 SUR 1	



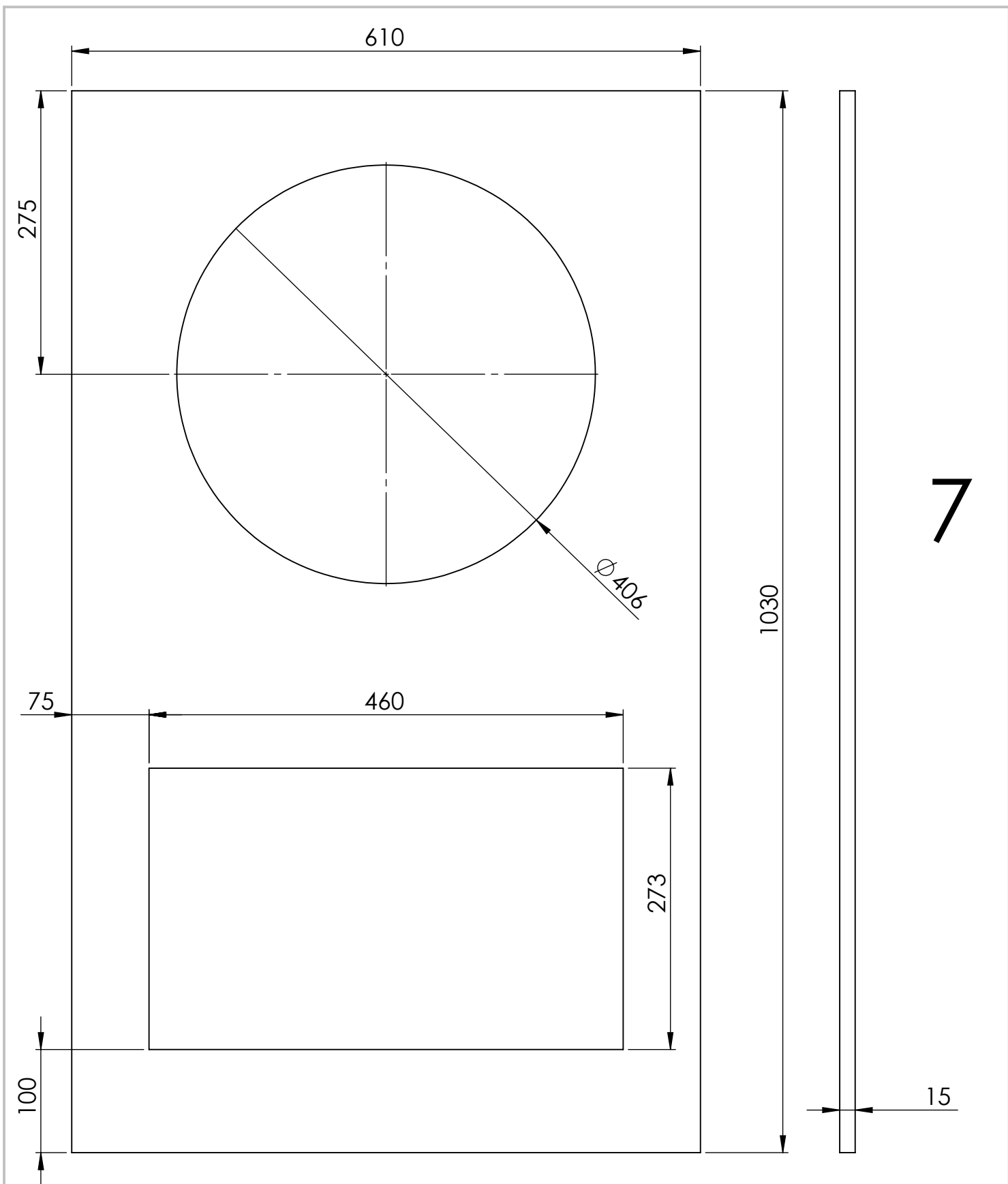
5

SAUF INDICATION CONTRAIRE: LES COTES SONT EN MILLIMETRES ETAT DE SURFACE: TOLERANCES: LINEAIRES: ANGULAIRES:		FINITION:		CASSER LES ANGLES VIFS		NE PAS CHANGER L'ECHELLE		REVISION	
NOM		SIGNATURE		DATE		TITRE:			
AUTEUR									
VERIF.									
APPR.									
FAB.									
QUAL.				MATERIAU:		No. DE PLAN		A4	
						CHASSIS DART-05-PLAFOND BAS			
				MASSE:		ECHELLE:1:10		FEUILLE 1 SUR 1	

6

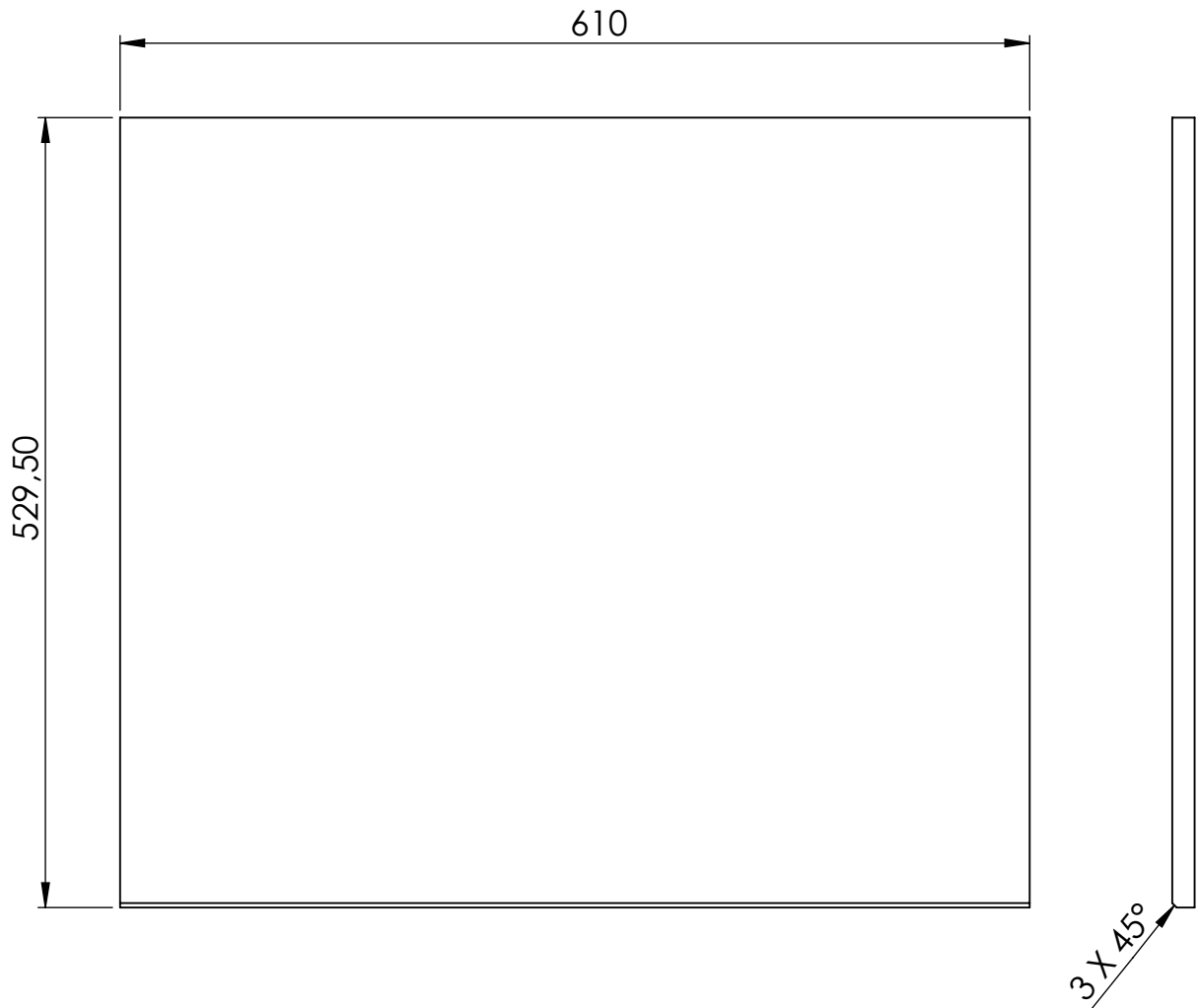


SAUF INDICATION CONTRAIRE: LES COTES SONT EN MILLIMETRES ETAT DE SURFACE: TOLERANCES: LINEAIRES: ANGULAIRES:		FINITION:		CASSER LES ANGLES VIFS		NE PAS CHANGER L'ECHELLE		REVISION	
NOM		SIGNATURE		DATE		TITRE:			
AUTEUR									
VERIF.									
APPR.									
FAB.									
QUAL.				MATERIAU:		No. DE PLAN		CHASSIS DART-06-PLAFOND HAUT	
						ECHELLE:1:10		FEUILLE 1 SUR 1	
								A4	



SAUF INDICATION CONTRAIRE: LES COTES SONT EN MILLIMETRES ETAT DE SURFACE: TOLERANCES: LINEAIRES: ANGULAIRES:		FINITION:		CASSER LES ANGLES VIFS		NE PAS CHANGER L'ECHELLE		REVISION	
NOM		SIGNATURE		DATE		TITRE:			
AUTEUR						No. DE PLAN: CHASSIS DART-07-FACADE FLECHETIE A4			
VERIF.									
APPR.									
FAB.									
QUAL.				MATERIAU:		Echelle: 1:10			
				MASSE:		FEUILLE 1 SUR 1			

8



SAUF INDICATION CONTRAIRE:
LES COTES SONT EN MILLIMETRES
ETAT DE SURFACE:
TOLERANCES:
LINEAIRES:
ANGULAIRES:

FINITION:

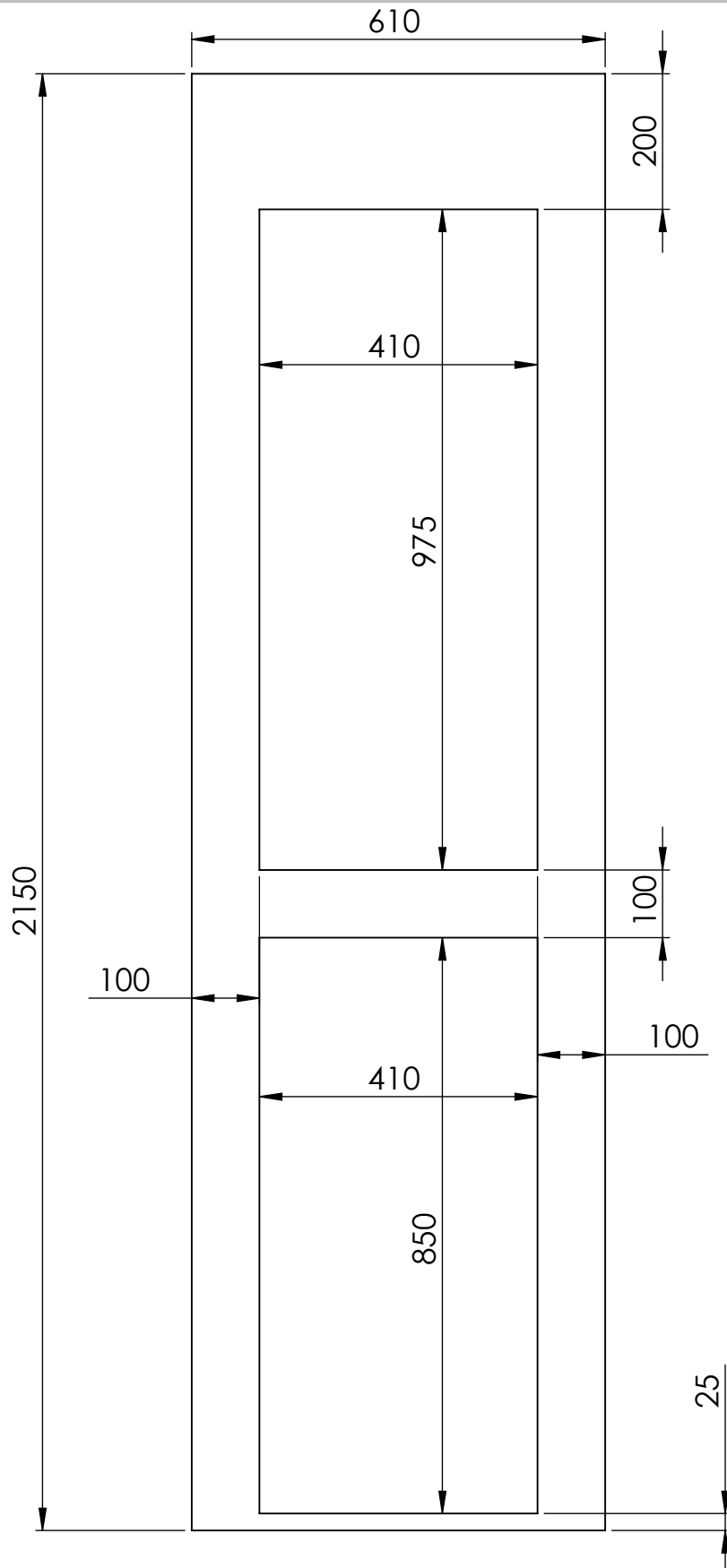
CASSER LES
ANGLES VIFS

NE PAS CHANGER L'ECHELLE

REVISION

	NOM	SIGNATURE	DATE		
AUTEUR					
VERIF.					
APPR.					
FAB.					
QUAL.				MATERIAU:	
				MASSE:	

TITRE:	
No. DE PLAN	CHASSIS DART-08-EMBASE
	A4
ECHELLE:1:10	FEUILLE 1 SUR 1



9

SAUF INDICATION CONTRAIRE: LES COTES SONT EN MILLIMETRES ETAT DE SURFACE: TOLERANCES: LINEAIRES: ANGULAIRES:		FINITION:		CASSER LES ANGLES VIFS		NE PAS CHANGER L'ECHELLE		REVISION	
NOM		SIGNATURE		DATE		TITRE:			
AUTEUR									
VERIF.									
APPR.									
FAB.									
QUAL.				MATERIAU:		No. DE PLAN		A4	
						CHASSIS DART-09-FACADE ARRIERE			
				MASSE:		ECHELLE:1:20		FEUILLE 1 SUR 1	

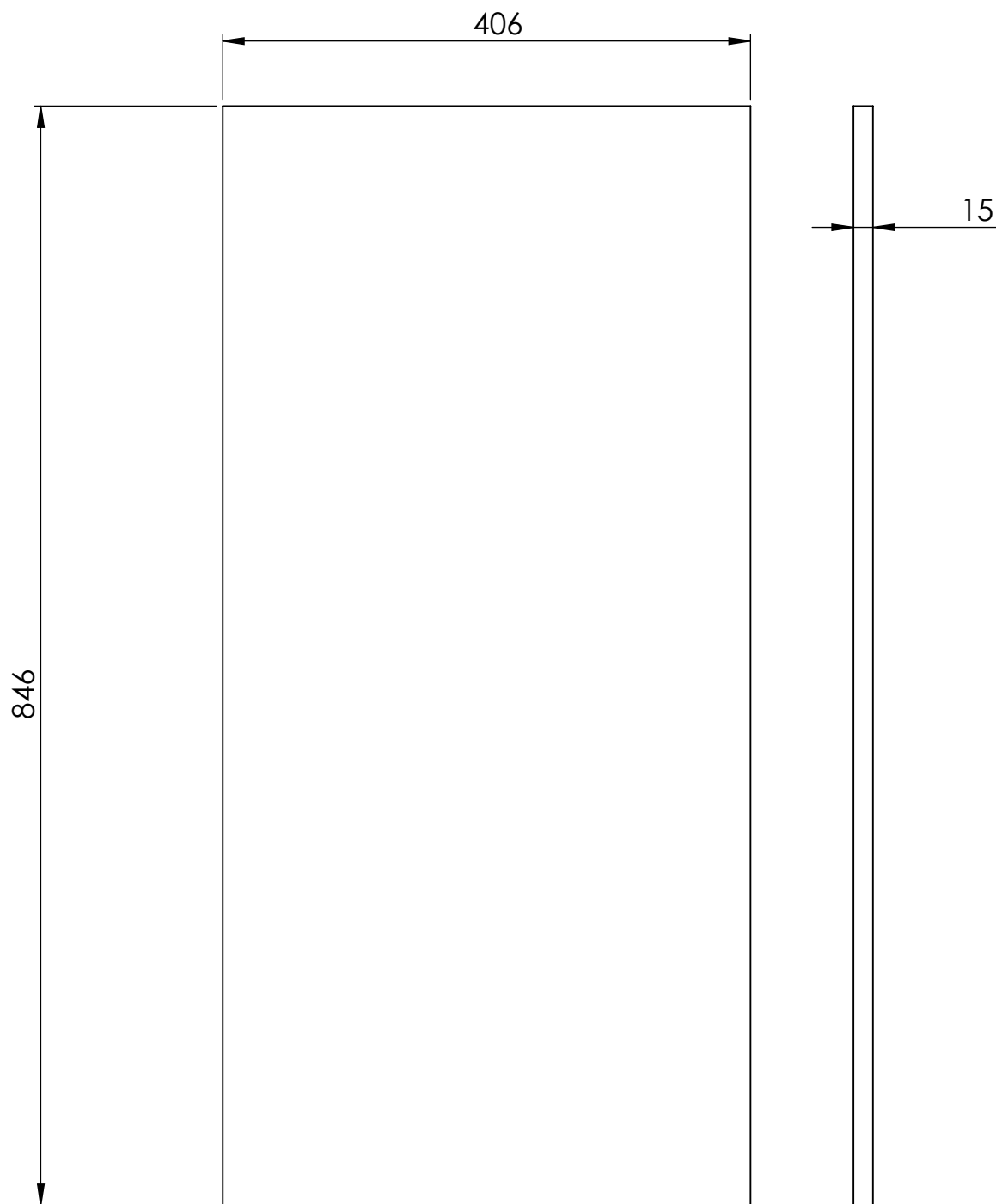
10

15

971

406

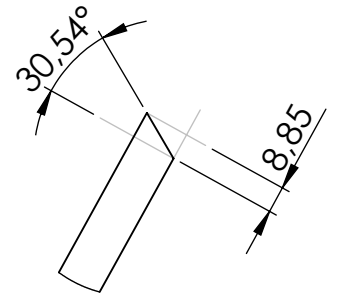
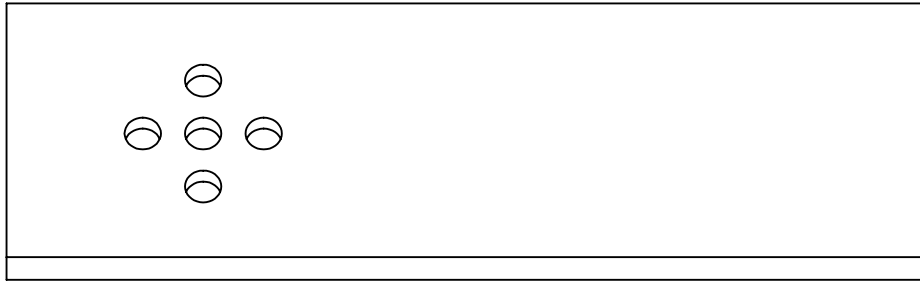
SAUF INDICATION CONTRAIRE: LES COTES SONT EN MILLIMETRES ETAT DE SURFACE: TOLERANCES: LINEAIRES: ANGULAIRES:		FINITION:		CASSER LES ANGLES VIFS		NE PAS CHANGER L'ECHELLE		REVISION	
NOM		SIGNATURE		DATE		TITRE:			
AUTEUR									
VERIF.									
APPR.									
FAB.									
QUAL.				MATERIAU:		No. DE PLAN		A4	
						CHASSIS DART-10-PORTE HAUTE			
				MASSE:		ECHELLE:1:10		FEUILLE 1 SUR 1	



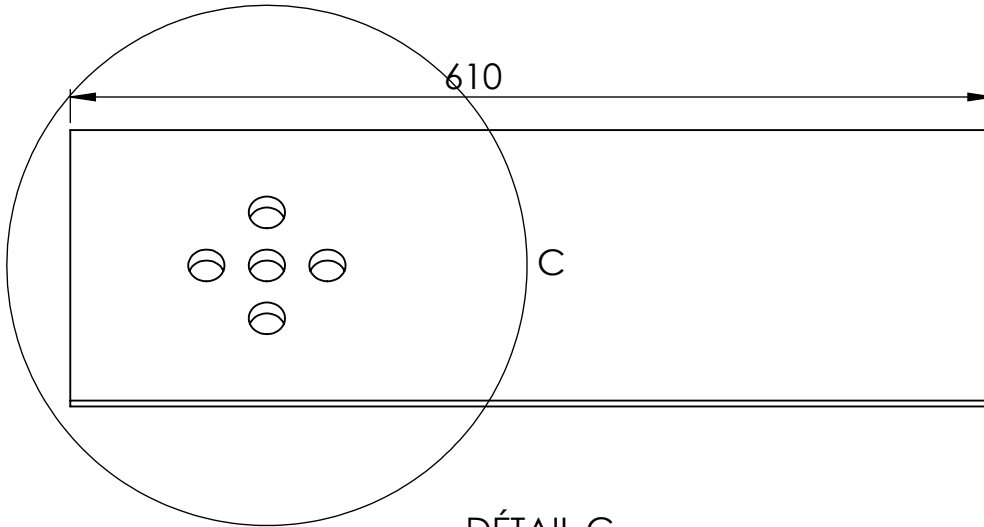
11

SAUF INDICATION CONTRAIRE: LES COTES SONT EN MILLIMETRES ETAT DE SURFACE: TOLERANCES: LINEAIRES: ANGULAIRES:		FINITION:		CASSER LES ANGLES VIFS		NE PAS CHANGER L'ECHELLE		REVISION	
NOM		SIGNATURE		DATE		TITRE:			
AUTEUR									
VERIF.									
APPR.									
FAB.									
QUAL.				MATERIAU:		No. DE PLAN		A4	
						CHASSIS DART-11-PORTE BASSE			
				MASSE:		ECHELLE:1:10		FEUILLE 1 SUR 1	

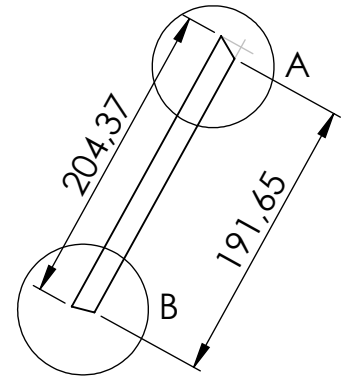
12



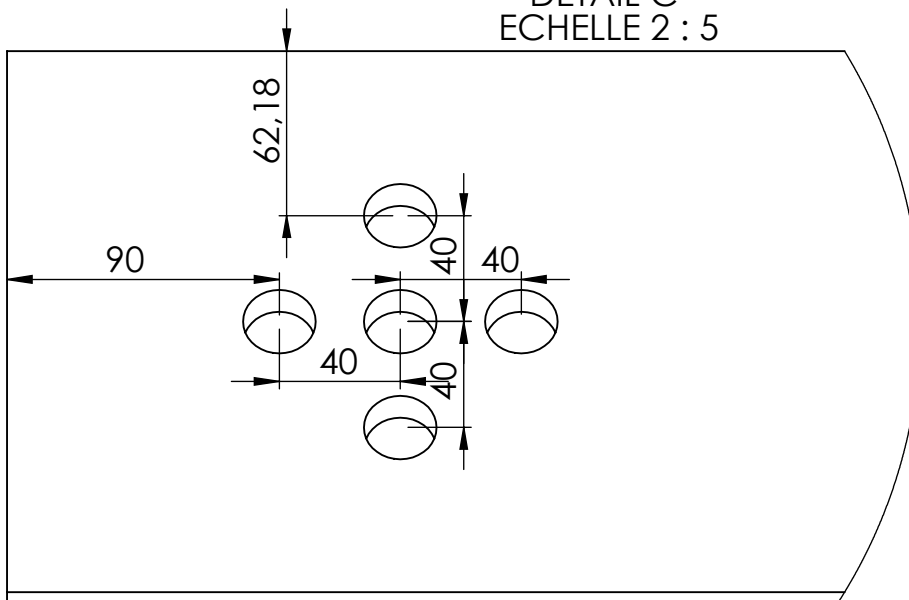
DÉTAIL A
ECHELLE 2 : 5



DÉTAIL C
ECHELLE 2 : 5

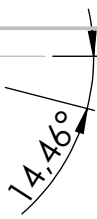


DÉTAIL B
ECHELLE 2 : 5



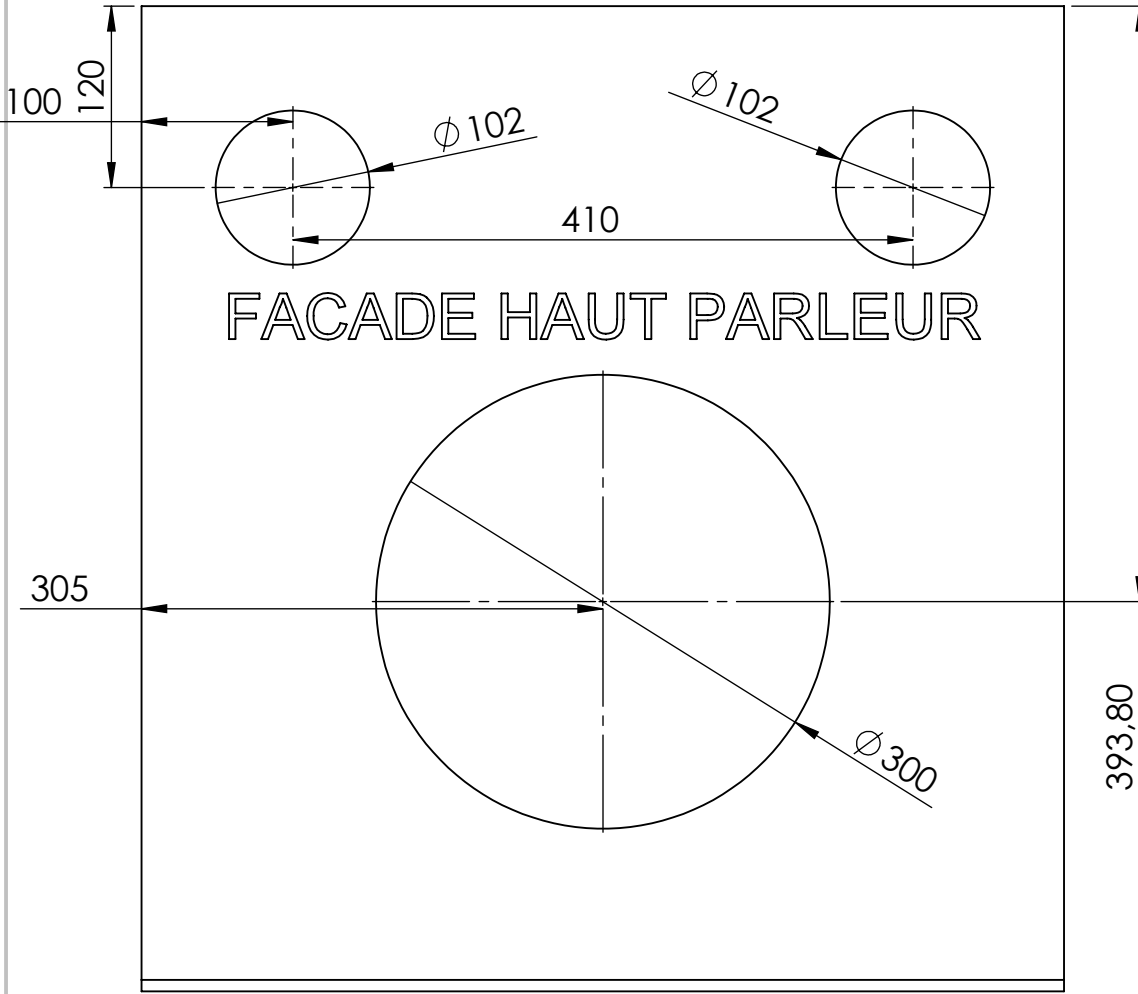
SAUF INDICATION CONTRAIRE: LES COTES SONT EN MILLIMETRES ETAT DE SURFACE: TOLERANCES: LINEAIRES: ANGULAIRES:				FINITION:		CASSER LES ANGLES VIFS		NE PAS CHANGER L'ECHELLE		REVISION	
NOM				SIGNATURE		DATE		TITRE:			
AUTEUR											
VERIF.											
APPR.											
FAB.											
QUAL.						MATERIAU:		No. DE PLAN		A4	
								CHASSIS DART-12-FACADE BOUTON			
						MASSE:		ECHELLE:1:10		FEUILLE 1 SUR 1	

3,87

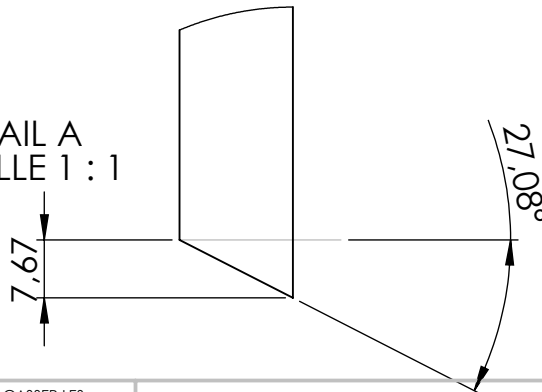


DÉTAIL B
ECHELLE 1 : 1

13



DÉTAIL A
ECHELLE 1 : 1



SAUF INDICATION CONTRAIRE:
LES COTES SONT EN MILLIMETRES
ETAT DE SURFACE:
TOLERANCES:
LINEAIRES:
ANGULAIRES:

FINITION:

CASSER LES
ANGLES VIFS

NE PAS CHANGER L'ECHELLE

REVISION

	NOM	SIGNATURE	DATE		
AUTEUR					
VERIF.					
APPR.					
FAB.					
QUAL.					
				MATERIAU:	
				MASSE:	

TITRE:

No. DE PLAN

CHASSIS DART-13-FACADE HAUT PARLEUR

A4

ECHELLE:1:10

FEUILLE 1 SUR 1